

CK 250 A



CK

- Wentylator kanałowy z okrągłym połączeniem.
- Udokumentowane parametry i niezawodność.
- Kompaktowa konstrukcja, wysokie wydatki i efektywność.
- Niski poziom hałasu.
- Operacyjne zarówno w 50 i 60 Hz.
- Wirnik z łopatkami pochylonymi do tyłu.
- Zewnętrzny silnik wirnika posiada bezobsługowe łożyska.
- Zintegrowane zabezpieczenie silnika.
- Puszka elektryczna posiada zabezpieczenie w klasie IP 54.
- Do regulacji prędkości służy transformator lub podłączony do urządzenia zewnętrzny regulator prędkości.
- Obudowa wentylatora jest wykonana z ocynkowanej stali.
- Wentylator służy do montażu go w systemie wentylacyjnym.
- Kiedy wentylator jest podłączony do kanałów, może być zamontowany na zewnątrz lub w wilgotnym środowisku.
- Prosty montaż w każdej pozycji.

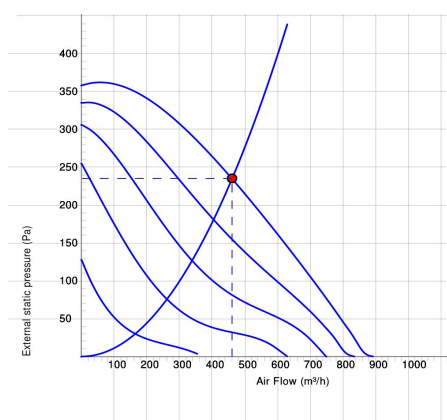
WYKRESY



Work Point

Wydatek (m ³ /h) 461	Ciśnienie statyczne (Pa) 235	Moc (W) 112	Prędkość (r. p. m.) 2636	Prąd (A) 0.502	Wydajność (%) 26.8	SFP (kW/m ³ /s) 0.877	Napięcie (V) 230
---------------------------------------	------------------------------------	-------------------	--------------------------------	-------------------	-----------------------	-------------------------------------	---------------------

DANE AKUSTYCZNE



	Tot	63	125	250	500	1k	2k	4k	8k
Wlotowego LwA dB(A)	75	57	61	68	68	69	65	63	55
Wylotowego Lw dB(A)	75	57	61	69	66	68	67	63	53
Otoczenia Lw dB(A)	51	23	34	39	47	46	42	40	28
Otoczenia Lp dB (A) 3m	44	16	27	32	40	39	35	33	21

Work Point

Wydatek (m ³ /h) 461	Ciśnienie statyczne (Pa) 235	Moc (W) 112	Prędkość (r. p. m.) 2636	Prąd (A) 0.502	Wydażność (%) 26.8	SFP (kW/m ³ /s) 0.877	Napięcie (V) 230
---------------------------------------	------------------------------------	-------------------	--------------------------------	-------------------	-----------------------	-------------------------------------	---------------------

DANE TECHNICZNE

Parameter	CK 250 A aut tp 7000059		CK 250 A man tp 7000017	
	Value	Unit	Value	Unit
Napięcie	230	V	230	V
Faza	1	~	1	~
Częstotliwość	50	Hz	50	Hz
opcjonalna częstotliwość	60	Hz	60	Hz
Moc	111	W	111	W
Prąd	0.5	A	0.5	A
Prędkość	2640	r. p. m.	2640	r. p. m.
Maks. temperatura transportowane powietrze	80	° C	80	° C
Maks. temp. powietrza przy kontrolowanym	80	° C	80	° C
Poziom ciśnienia akustycznego w odl. 3 m	44	dB(A)	44	dB(A)
Waga	4.0	kg	4.0	kg
Klasa ochrony, silnik	44	IP	44	IP
Klasa izolacji obudowy, silnik	F		F	
Kondensator	4	µF	4	µF
Przyłącza kanałów	250	mm	250	mm
Maks. Wydatek	871	m ³ /h	871	m ³ /h
Maks. Ciśnienie	359	Pa	359	Pa
Zakres napięcia	220-240	V	220-240	V

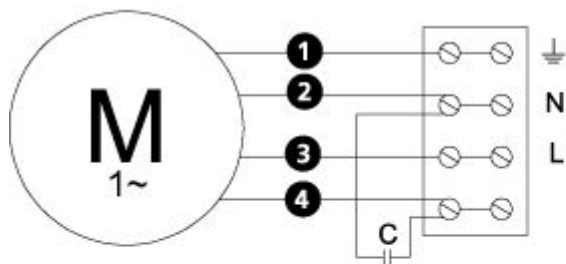
ECODESIGN

Parameter	Value	Unit
(a) Manufacturer	Östberg	–
(b) Model code	CK 250 A	–
(c) Declared type	NRVU / UVU	–
(d) Type of drive	Multi-speed drive (accessory)	–
(e) Type of HRS	N/A	–
(f) Thermal efficiency	N/A	%
(g) Nominal flow rate	0.112	m ³ /s
(h) Effective power input	111	kW
(i) SFP int	N/A	W/(m ³ /s)
(j) Face velocity	3.6	m/s
(k) Nominal external pressure	264	Pa
(l) Internal pressure drop	N/A	Pa
(n) Static efficiency	26.2	%
(o) External (internal) leakage rate	0,25	%
(p) Filter classification	N/A	%
(q) Visual filter warning	N/A	–
(r) Sound power level	51	dB LwA
(s) Disassembly instructions	www.ostberg.com	–

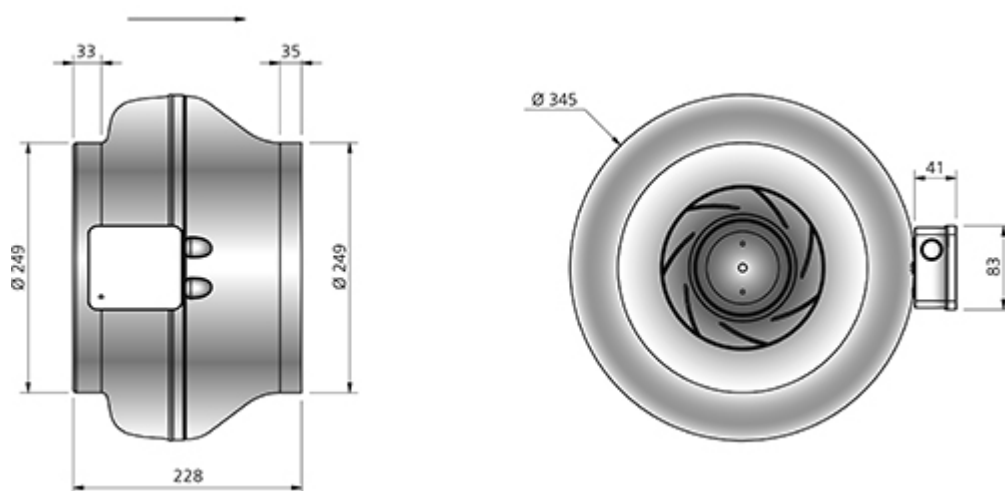
SCHEMAT POŁĄCZEŃ

- M** = Fan Motor
- M1** = Fan Motor
- M2** = Fan Motor
- M3** = Rotor Motor
- 1** = Yellow/Green
- 2** = Black
- 3** = Blue
- 4** = Brown
- 5** = White
- 6** = Orange
- 7** = Grey
- 8** = Red
- 9** = Green
- 10** = Violet
- 11** = Quick switch
- 12** = Yellow

4040001



WYMIARY



AKCESORIA

Akcesoria mechaniczne



Klamra montażowa
Zestaw, MB



Mounting clamp MK
250



Safety grille BSV
250



Back draught
shutter RSK 250



Louvre YG 250



Louvre shutter VK
250



Filterbox FLK 250



Filterbox FLF 250



Silencer LDC 250

Akcesoria elektryczne



Transformer
controller VRTE C



Transformer
controller VRDE
1.5



Speed controller
VRS 1.0